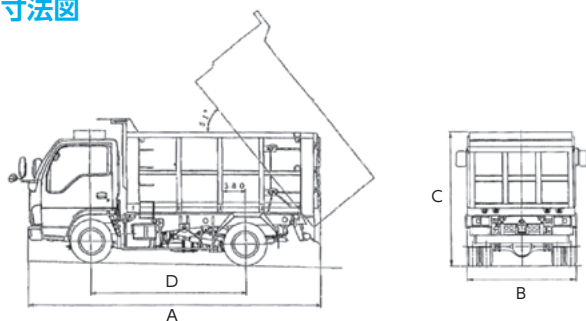


## 3t深アオリダンプ



●土砂等は積載できません。

●寸法図



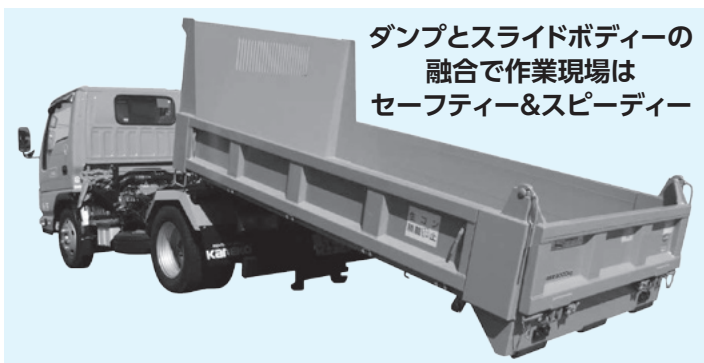
## 3t深アオリダンプ

メーカー	いすゞ
排気量 (c.c.)	4777
出力 (ps)	130
全長 A (mm)	4760
全幅 B (mm)	1760
全高 C (mm)	2300
ホイールベース D (mm)	2505
荷台全長 (mm)	3000
荷台全幅 (mm)	1530
荷台地上高 (mm)	940
あおり高 (mm)	1200
乗車定員 (人)	3
最大積載量 (kg)	3000
車輛総重量 (kg)	6435
最小回転半径 (mm)	4.8
バッテリー	75D23R×2
燃料タンク (ℓ)	75
E/Gオイル (ℓ)	9
冷却水 (ℓ)	10
タイヤ 前	205/85R/6
// 後	//

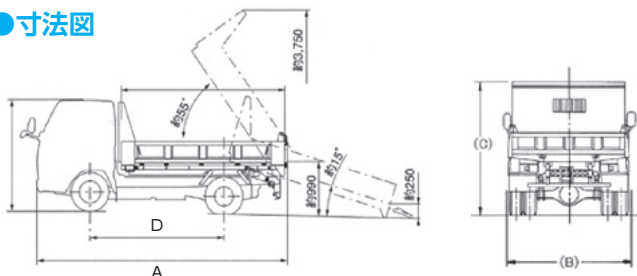
年式、メーカーにより多少異なります。  
※土砂等は積載禁止です。

⚠平成19年6月2日以降に普通免許を取得した方は、車輛総重量5t以上または最大積載量3t以上または乗車定員11人以上の車輛は運転できません。  
平成29年3月12日に施行された準中型免許を取得すると車両総重量7.5t未満の車輛が運転できます。

## 3tスライドダンプ



●寸法図



## 3tスライドダンプ

メーカー	いすゞ
排気量 (c.c.)	4777
出力 (ps)	130
全長 A (mm)	4690
全幅 B (mm)	1690
全高 C (mm)	1990
ホイールベース D (mm)	2505
荷台全長 (mm)	3050
荷台全幅 (mm)	1600
荷台地上高 (mm)	975
あおり高 (mm)	370
乗車定員 (人)	3
最大積載量 (kg)	3000
車輛総重量 (kg)	6465
最小回転半径 (mm)	4.4
バッテリー	75D23R×2
燃料タンク (ℓ)	75
E/Gオイル (ℓ)	9
冷却水 (ℓ)	14
タイヤ 前	205/75R16
// 後	//

年式、メーカーにより多少異なります。

⚠平成19年6月2日以降に普通免許を取得した方は、車輛総重量5t以上または最大積載量3t以上または乗車定員11人以上の車輛は運転できません。  
平成29年3月12日に施行された準中型免許を取得すると車両総重量7.5t未満の車輛が運転できます。

ダンプカー

トラック

クレーン付  
トラックライトバン・  
ワンボックス

散水車

パッカー車

規制車・  
その他

3t深アオリダンプ・3tスライドダンプ